

Glassworker GW 425

Kategóriájában a legerősebb és legbiztonságosabb



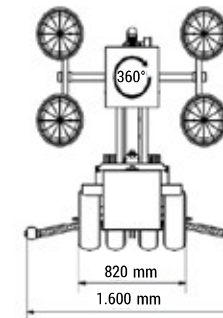
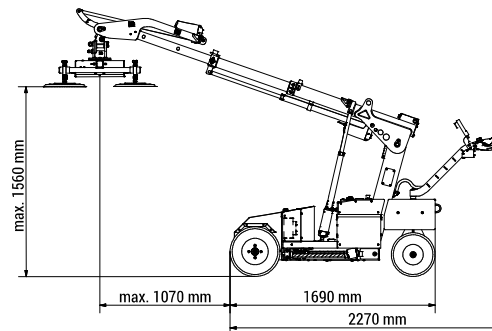
GW 425

Art.-Nr.: 105985

glass
worker

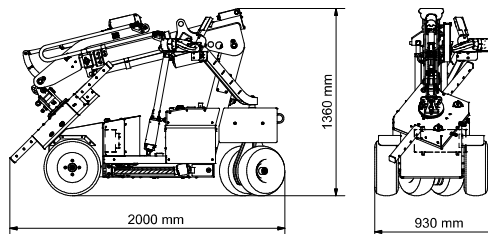


- » Emelőképesség max. 425 kg
- » Független emelési magasság 3,00 m-ig
- » Fej feletti emelési magasság 3,40 m-ig
- » Teherbírása teljesen kinyújtva 140 kg
- » Működési idő min. 14 óra
- » Opcionális vezeték nélküli távirányító az emelőkar és a szivótárcsa mozgásához
- » A tapadókörök egyedi elrendezése
- » Autódetekciós biztonsági rendszerrel
- » 24 V-os autós aljzat

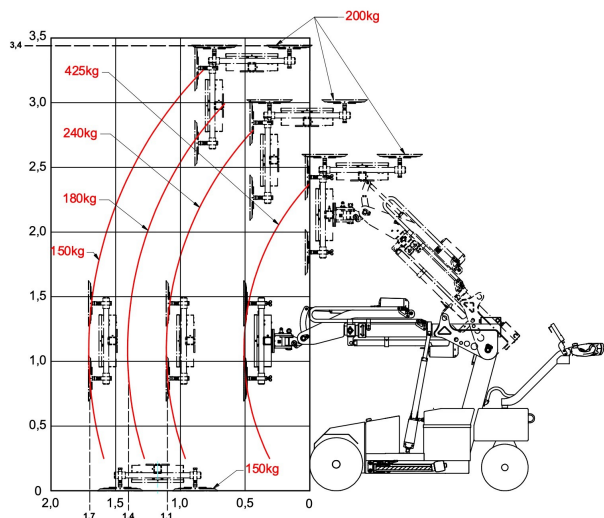


MŰSZAKI PARAMÉTEREK	
Teherbírás	425 kg
Súly	680 kg
Teljes magasság	1360 mm
Teljes szélesség	820 mm
Teljes hossz	2000 mm
Emelési kapacitás teljes kinyúlásnál	140 kg
Emelési magasság függőleges	3,0 m-ig
Emelési magasság fej felett	3,4 m-ig
A szivótárcsa billentése	109° előre / 89° hátra
Oldal eltolás	50 mm mindkét oldalra
Töltőfeszültség	230 V
Akkumulátor	24 V / 2x 90 Ah
Első kerék meghajtás	1200 Watt
Tapadókörök	4x Ø350 mm
Vákuumrendszer	2-körös
Opciók	teherhorog, LED-es fényzőró, kiegészítő lámpaszarak (jobb és bal), távirányító, kar hosszabbító vákuumtapadó rendszerhez, pár gumibroncs, nyomol nem hagyó abroncsok a kopás megelőzésére, automatikus szögkorrekció (utólag nem igényelhető)

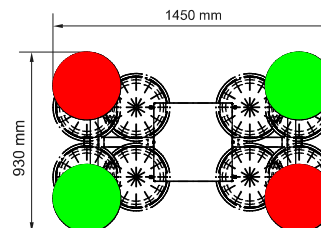
Szállítási méret



Egyedi megoldások lehetségek



A tapadókörök egyedi elrendezése:



LED Fényzőró (opcionális)



Vezeték nélküli távirányító (opcionális)